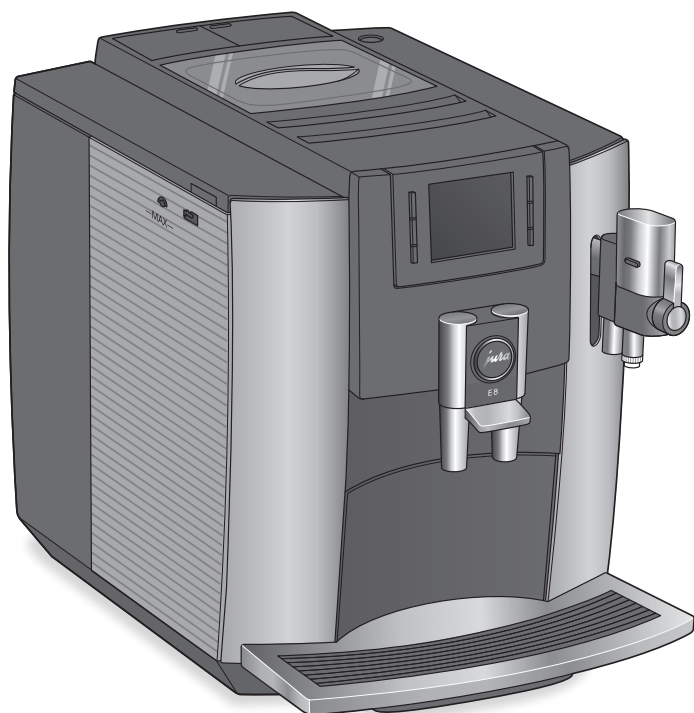




エスプレッソ式コーヒーメーカー

E8

取扱説明書



- 本製品はこの取扱説明書をよくお読みになり、正しくご使用ください。
- 取扱説明書および保証書は大切に保管し、必要なときにご利用ください。
- ご使用前に必ず「安全上のご注意」をお読みください。

安全上のご注意	2
使用上のご注意	5
各部の名称と付属品	6
ホーム画面／ボタン操作について	9
メニューについて	9
はじめてお使いになるときは	10
抽出前の準備	13
給水タンクに水を入れる	13
コーヒー豆を入れる	14
ミルクチューブを接続する	15
コーヒーを抽出する	16
お湯を注ぐ	18
使用中は	19
給水する	19
コーヒーかす、排水トレイの水を捨てる	19
「コーヒーすすぎ」をする	20
「ミルクすすぎ」をする	20
使用後のお手入れ	21
ミルク経路のお手入れ	21
フォームフローサーの分解清掃	24
給水タンク、かす受け容器、排水トレイの洗浄	25
定期的なメンテナンス	26
タブレットを使用したマシン洗浄	26
ホッパーのお手入れ	27
フィルターを交換する	28
設定	29
メンテナンス設定画面 (1/5)	29
すすぎ・情報メニュー画面 (2/5)	29
詳細設定画面 (3/5)	29
マシン設定画面 (4/5)	30
水の硬度設定画面 (5/5)	30
アラーム表示	31
こんなときは	32
消耗品	34
ご購入が可能な消耗品	34
お客様自身で交換ができない消耗品	34
保管方法	34
廃棄について	34
水抜きの方法	35
アフターサービスについて	35
仕様	35

安全上のご注意

ご使用前にこの「安全上のご注意」をよくお読みの上、正しくお使いください。
ここに示した注意事項は、状況によって重大な結果に結び付く可能性があります。いずれも、安全に関する重要な内容を記載していますので、必ず守ってください。

〈表示の説明〉



警告

この指示を無視して、誤った取り扱いをすると、人が死亡または重傷を負う可能性が想定される内容を示しています。



注意

この指示を無視して、誤った取り扱いをすると、人が傷害を負ったり、物的損害が発生する可能性があることを示しています。



してはいけない「禁止」内容です。



実行しなければいけない「指示」内容です。

図の中や近傍に具体的な指示／禁止内容が表記されています。



警告

■ 電源コード・電源プラグについて



電源コード・電源プラグを破損するようなことはしない。

傷つけたり、加工したり、熱器具に近づけたり、無理に曲げたり、ねじったり、引っ張ったり、重い物を載せたり、束ねたりしない。

傷んだまま使うと、感電・ショート・火災の原因になります。

- コード・プラグの修理は販売店にご相談ください。

電源コードや電源プラグが傷んだり、コンセントの差し込みがゆるいときは使用しない。

感電・ショート・火災の原因になります。

定格 15A (100V) のコンセントを単独で使用し、コンセントや配線器具の定格を超える使い方や、交流 100V 以外の電源では使用しない。

火災・感電の原因になります。



ぬれ手禁止

ぬれた手で、電源プラグの抜き差しはしない。

感電の恐れがあります。



電源プラグのほこりなどは定期的に取り除く。

プラグにほこりなどがたまり、湿気などで絶縁不良となり、火災の原因になります。

- プラグを抜き、乾いた布でふいてください。

電源プラグは根元まで確実に差し込む。

差し込みが不完全な場合、感電・発熱による火災の原因になります。



アースを接続する。

アースを接続せずに万一漏電が起こった場合は、感電や火災の恐れがあります。

- アース工事が必要な場合は、販売店・電気工事店にご相談ください

警告

■ 製品の取り扱いについて



分解禁止

当社に認定されたサービスマン以外は分解・修理・改造をしない。(電源コードやプラグを含む)

製品が正常に作動せずに水漏れ、感電、火災などの原因となります。



プラグを抜く

この製品が原因でサーキットブレーカーや漏電遮断機が作動した可能性があるときには、速やかに電源スイッチを切り、電源プラグをコンセントから抜く。

そのまま使用すると、感電や火災などの原因となります。

● 販売店もしくは弊社コールセンターにご連絡ください。

異常が発生した場合には、速やかに電源スイッチを切り、電源プラグをコンセントから抜く。

● すぐに販売店もしくは、弊社コールセンターにご連絡ください。



付近でガス漏れの可能性がある場合には、直ちに使用を中止する。

● 使用しているガス器具の注意事項に従って引火や爆発の危険を避けてください。



本体の内部にある部品や電気配線、配管などに触れない。

やけどや感電の原因となります。

当社が推奨または販売していない部品を使用しない。

火災・感電・けがの原因となります。



水ぬれ禁止

本体を水につけたり、水をかけたりしない。ショート・感電の恐れがあります。

本体に水がかかってしまった場合は、電源を切り、電源プラグをコンセントから抜いて、弊社コールセンターにご連絡ください。



子どもが使用するときは、近くで監督する。また、幼児の手の届くところで使用しない。

注意

■ 電源コード・電源プラグについて



使用中は電源コードが本体に触れないようにする。

感電・ショートの原因となります。

電源プラグをコンセントから抜くときは、コードを持たずに、必ず先端の電源プラグを持って引き抜く。

感電やショートして発火することがあります。



プラグを抜く

長時間使用しないときは、電源プラグをコンセントから抜いておく。

けがややけど、絶縁劣化による感電・漏電火災の原因となります。

安全上のご注意 (続き)



注意

■ 設置について



本体は水平で安定し、十分に製品の重量に耐えられる場所に設置する。
また、熱に弱い敷物の上で使用しない。
不安定な場所に設置すると、落下や転倒などによりけがの原因となります。



壁や家具の近くでは使用しない。
蒸気や熱により変形、変色する恐れがあります。



天然木や天然石の上に置く場合、水や洗剤の飛沫がついても影響がない材質の上に設置するか、直接飛沫が触れないように保護をおこなう。

使用の際に水滴や飛沫が飛散し、表面を汚したり変質の原因となることがあります。

■ 使用中について



抽出する前に、抽出ヘッドの位置に注意してカップを置く。また、高さの低いカップの場合は、抽出ヘッドの高さを低くする。
抽出液や熱湯の飛沫によりやけどの原因になります。

排水トレイにたまった水はこまめに捨てる。
水がこぼれて、床や机を汚す原因になります。



抽出中は、抽出口に顔や手を近づけない。
抽出液や熱湯の飛沫によりやけどの原因になります。



接触禁止

抽出中や抽出直後は、抽出口など高温部に触れない。
やけどの原因となります。

作動中にホッパーの中に手を入れない。
けがの原因になります。

■ 製品の取り扱いについて



製品を移動する場合には、電源プラグをコンセントから抜き、本体内部に水やコーヒー豆、コーヒーかすなどがなく、十分に冷めていることを確認してからおこなう。
やけどや感電の原因となります。

長期間使用しない場合は、本体内部に残っている豆を使い切る。

本体内部に豆が残っていると、次に使用するとき古い豆で抽出をおこなってしまいます。



本体を落下させたり倒したりしない。
けがや故障の原因となります。

本来の目的以外には使用しない。
事故の原因となります。

■ お手入れについて



お手入れの際は、必ず電源プラグをコンセントから抜き、本体が十分に冷めてからおこなう。
やけどの原因になります。



本体は水洗いしない。
感電の原因になります。



フィルターの交換やクリーニングは規定どおりに実施する。

規定通りにおこなわないと、カビや細菌が繁殖する原因になります。

使用上のご注意

■ 設置場所について

- 周辺温度が 10 ～ 35℃の水平な場所に設置してください。
(上記範囲外だと故障の原因)
- 直射日光が常に当たる場所、埃やちりが多い場所、湿気が高い場所、振動がある場所などには設置をしないでください。
(故障の原因)
- 本体の周囲に熱がこもらないように、周囲の壁や家具や機器などから10cm以上離して設置してください。
(熱がこもると故障の原因)
- ガスコンロ、電熱器、熱くなったオーブンなどの上やそばに置かないでください。
(熱によって変形し、故障の原因)

■ 使用時

- 給水タンクに水以外のものやお湯を入れないでください。
(故障の原因)
- ホッパー（7ページ参照）にコーヒー豆以外のものや挽いたコーヒー粉を入れないでください。
- 野外では使用しないでください。
(故障の原因)
- 給水タンクに水を入れていない状態で使用しないでください。
(故障の原因)
- 最大容量（給水タンクのMAXライン）を超えた水を入れて使用しないでください。
(故障の原因)
- 給水タンクを本体に取り付けたまま水を補充しないでください。
(故障や感電の原因)

■ 使用後

- 電源プラグをコンセントから取り外すときは、本体の電源をオフにし、本体の動作が止まってからおこなってください。
(故障の原因)

■ お手入れ時

- 本体のプラスチック部分の清掃にアルコール類を使用しないでください。
(破損の原因)
- 本体の上面は傷が付きやすいため、メガネ拭きなどの柔らかい布を使用してください。
- クレンザー入りの洗剤や、研磨剤が入ったスポンジは使用しないでください。
- 外した部品や機器の清掃に、乾燥機、食器洗浄機、高圧水洗浄機は使わないでください。
(破損や変形の原因)

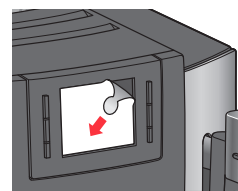
使用後のお手入れ方法は、21 ページを参照してください。

各部の名称と付属品

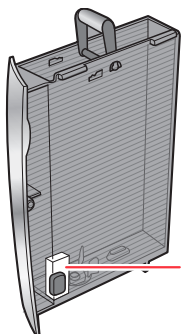
はじめに各部品がすべてそろっているかご確認ください。
梱包時の箱は、本体を保管するときなどに使用しますので、捨てずに保管しておいてください。

お願い

初めてご使用になるときは、液晶ディスプレイに貼ってある保護シールをはがしてください。



給水タンク



給水
フロート

■ マシン本体

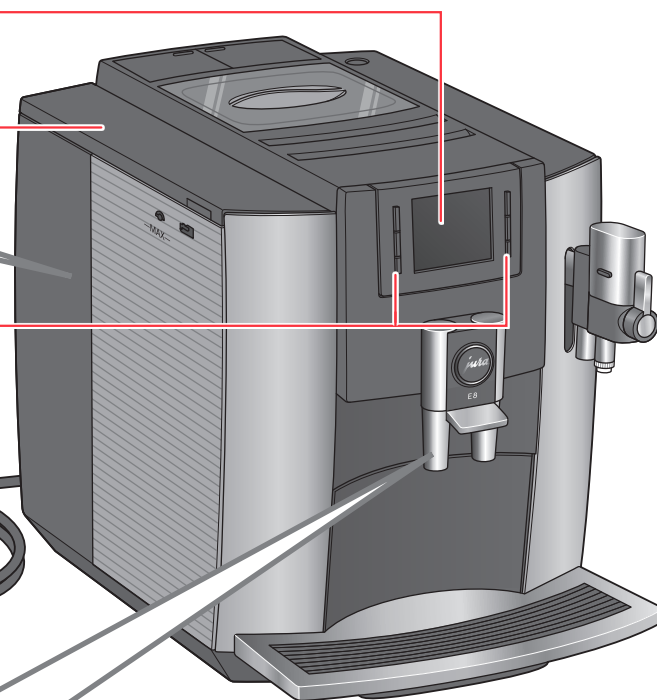
液晶ディスプレイ
(9 ページ参照)

ふた

選択ボタン

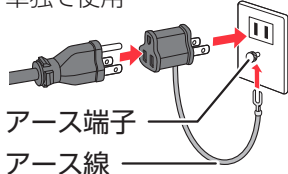
電源コード

電源プラグ



電源接続について

定格 15A(100V)
単独で使用



アース端子
アース線

コンセントが 2 穴の場合は、付属の 2 芯変換プラグを取り付け、アース線をアース端子に接続してください。

抽出ヘッド周辺

使用するメニューによって出る場所が異なります。

コーヒーメニュー抽出時の抽出ヘッド

ミルク使用メニュー・お湯メニュー時の抽出ヘッド



抽出ヘッドはカップの高さに合わせて位置を上下することができます。

コーヒー抽出口

コーヒーは左右の抽出口から同時に抽出されます。

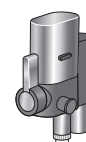
ミルクチューブ
接続口

コーヒー抽出口

ミルク抽出口

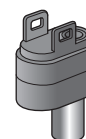
ミルクフローサーノブ

フォームフローサー



ミルクメニュー使用時に使用します。

給湯ノズル (付属品)

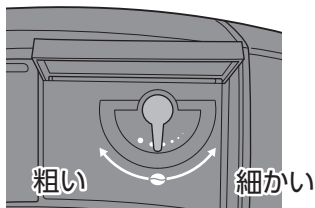


お湯を注ぐときにフォームフローサーと付け替えます。(18 ページ参照)

■ マシン本体上面

挽き目調節ダイヤル

コーヒー豆を挽くときの粒度を6段階で調節します。



お願い

挽き目調節ダイヤルはグラインダーが動いているときのみ調節してください。グラインダーが停止しているときにダイヤルを動かすと、故障や破損の原因になります。

電源ボタン

ホッパー

コーヒー豆を入れます。
※ホッパーの下（外からは見えません）にはコーヒー豆を挽くグラインダー（コーヒー豆を粉状にするための部品）があります。

お願い

ホッパーにコーヒー豆以外のものやコーヒー粉を入れないでください。故障の原因になります。

通気口

抽出中は湯気が出ます。

ホッパーふた

コーヒー粉投入口

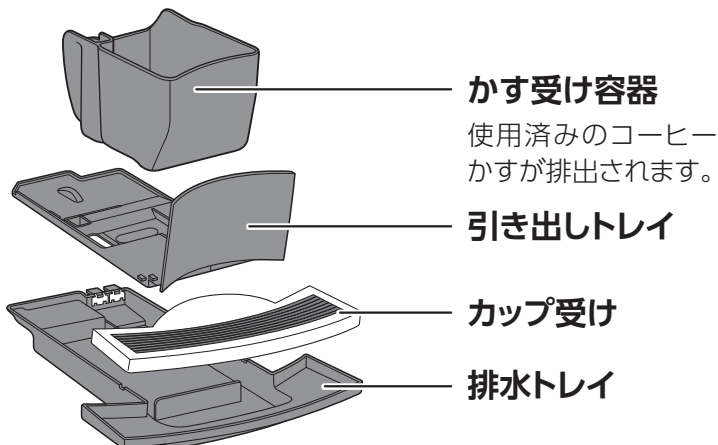
コーヒー粉を投入します。
また、クリーニング剤もここから投入します。

ポイント

オフタイマー

電源オン時、一定時間操作がないと、自動的にすぎがおこなわれ、電源がオフになります。オフになるまでの時間は設定することができます。（30 ページ参照）

トレイユニット



かす受け容器

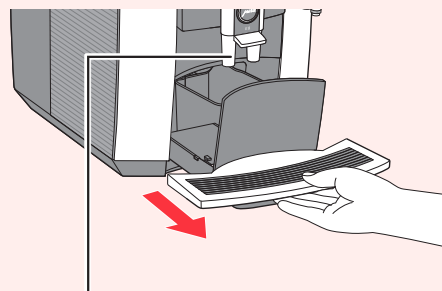
使用済みのコーヒーかすが排出されます。

引き出しトレイ

カップ受け

排水トレイ

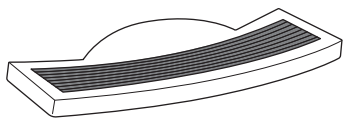
排水トレイの下側を持ち、引いて取り外します。



トレイユニットを引き出すときは、引き出しトレイに当たらないよう抽出ヘッドを上げてください。

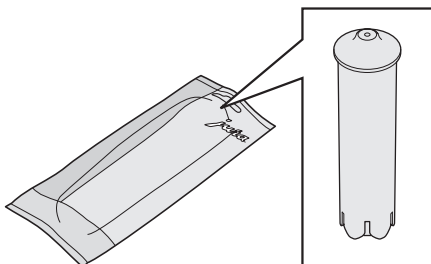
各部の名称と付属品 (続き)

■ 付属品



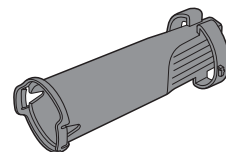
カップ受け × 1

本体から外された状態で梱包されていますので、排水トレイに取り付けてください。
(7 ページ参照)



フィルター × 1^{※1} (クラリススマートフィルター)

給水タンクに取り付けます。



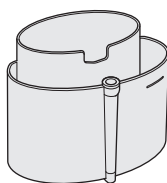
フィルターエクステンション × 1

フィルターに取り付けます。



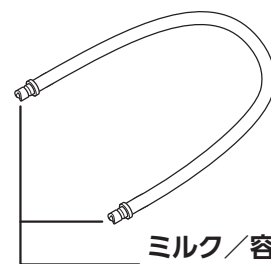
フローサー抽出口先端 × 1^{※1}

本体にあらかじめ取り付けられているフローサー抽出口先端のスペアです。



ミルククリーニング容器 × 1

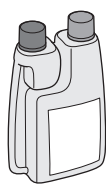
ミルククリーニングをするときに使用します。



ミルク／容器
接続ジョイント×2

ミルクチューブ × 1^{※1}

ミルクメニューを使用するとき
に使用します。(約 300mm)



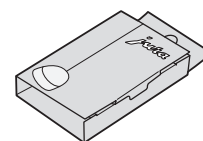
ミルククリーニング液 × 1^{※1}

ミルククリーニングをするときに
使用します。



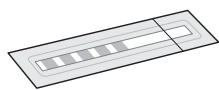
コーヒースプーン × 1

コーヒー粉やコーヒー豆を投入す
るときに使用します。



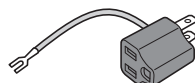
マシンクリーニング剤 × 1^{※1}

(2 錠入り)^{※2}

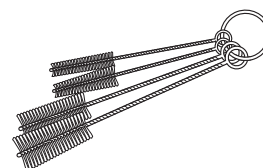


テスター × 1

水の硬度を測ります。



2芯変換プラグ × 1



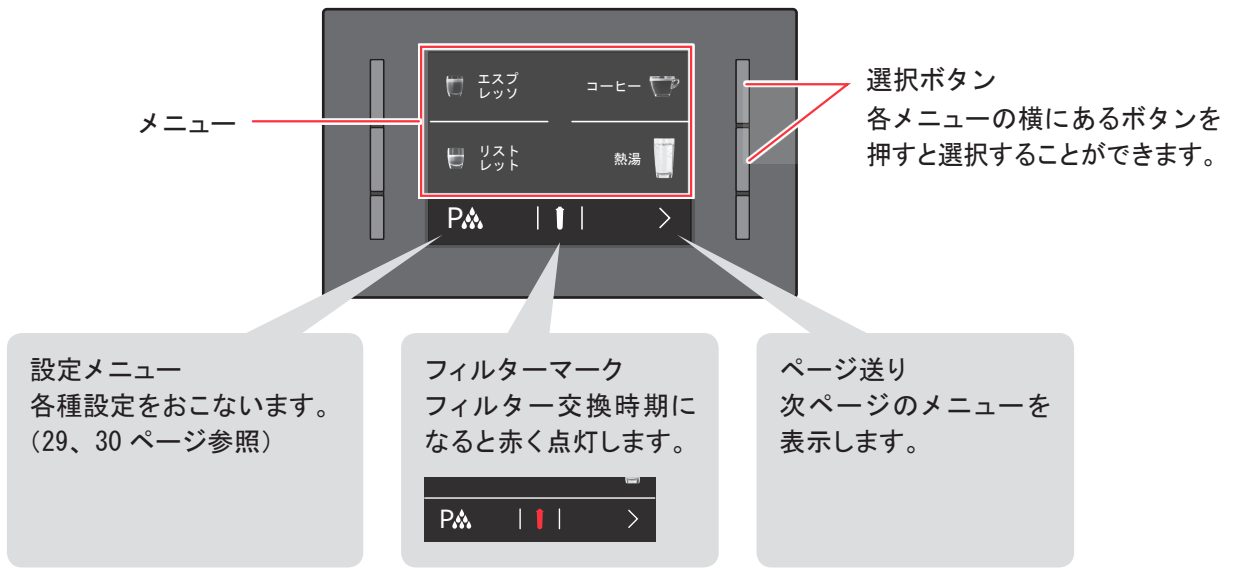
ブラシセット × 1

フォームフローサーを洗うときに
使用します。

※1 消耗品 (34 ページ参照)

※2 サンプル品

ホーム画面／ボタン操作について



メニューについて

- メニュー画面は 3 ページあります。
- 電源を切ったときに表示されていたページが、次回電源を入れたとき最初に表示されます。

1 ページ目

エスプレッソ 圧力をかけて少量抽出したコーヒーです。	コーヒー コーヒーを抽出します。
リストレット エスプレッソより少量抽出したコーヒーです。	熱湯 お湯を注ぎます。

2 ページ目

エスプレッソ ダブル エスプレッソを 2 倍の量で抽出します。	マキアート [※] エスプレッソに少量のミルクフォームが注がれます。
スペシャル お好みのコーヒーの味が設定できます。	熱湯（お茶用） お茶用のお湯を注ぎます。

3 ページ目

カフェラテ [※] ミルクフォームにエスプレッソが注がれます。	フラットホワイト [※] エスプレッソにミルクフォームが注がれます。
ラテマキアート [※] ミルクフォーム抽出後少ししてからエスプレッソが注がれ 3 層に分かれます。	ミルク [※] ミルクフォーム（蒸気で泡立てたミルク）を抽出します。

※ ミルクを使用するメニューですので、ミルクチューブを接続する必要があります。

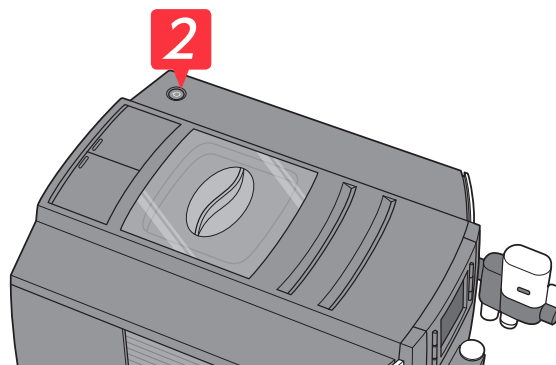
はじめてお使いになるときは

はじめてお使いになるときは、画面の案内にしたがって初期設定をおこないます。

※ 本製品は工場ですべて実際にコーヒー豆を使って抽出テストをおこない、出荷しています。そのため、初めてお使いになる場合でもコーヒー粉が残っている場合があります。

1 電源プラグをコンセントに差し込みます。

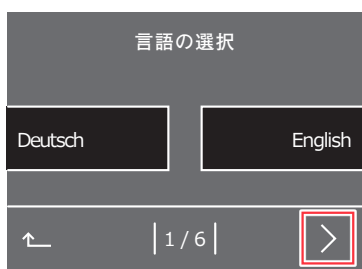
必ずアース接続してください。
アースコンセントがない場合は、現在ご使用中の電化製品（エアコン・冷蔵庫・電子レンジなど）のアースコンセントに共用接続してください。また、ガス管、水道管、避雷針、電話のアース線とは共用接続しないでください。



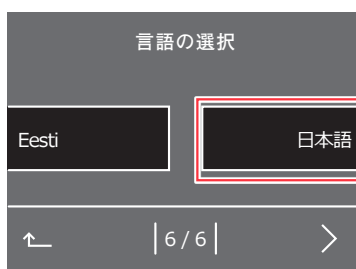
2 電源ボタンを押します。

3 起動画面が表示された後、[言語の選択] 画面が表示されるので、[日本語] を選択します。

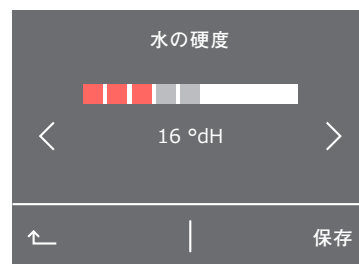
① 日本語は 6 ページ目にありますので、ページを送ります。



② 日本語を選択します。



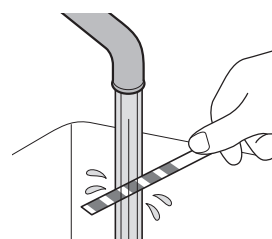
4 [水の硬度] 設定画面が表示されるので、硬度を設定し、[保存] を選択します。 硬度は付属のテスターを使って確認してください。



<硬度の確認方法>

- ① 付属テスターを袋から取り出し、蛇口から出る水道水に約 1 秒間さらします。
- ② 水気を切り、その後 1 分間放置します。
- ③ テスターの色が赤色に変わっている数をテスターの袋に記載されている硬度表と照合し、硬度を設定します。

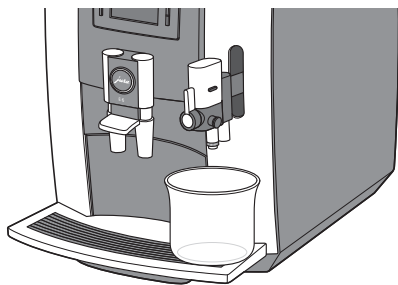
テスター	赤色の数	硬度設定値
	0	1dH
	1	6dH
	2	11dH
	3	16dH
	4	21dH
	5	26dH



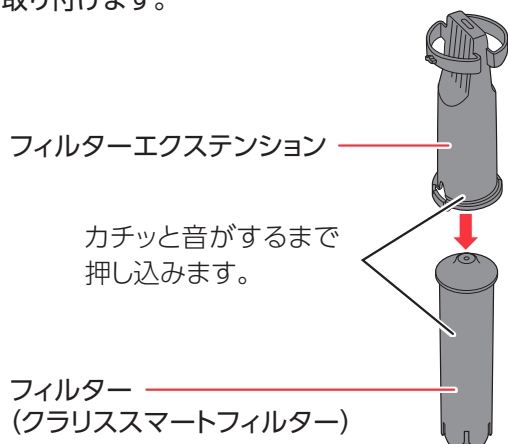
5 [フィルターを取り付けてください] と表示されるので、 給水タンクにフィルターを取り付けます。

フィルターは必ずクラリスマートフィルターを使用してください。
※フィルターを取り付けずに使用を続けるとマシン寿命を縮めます。

- ① ミルク抽出口の下に容器 (500ml 以上のもの) を置きます。

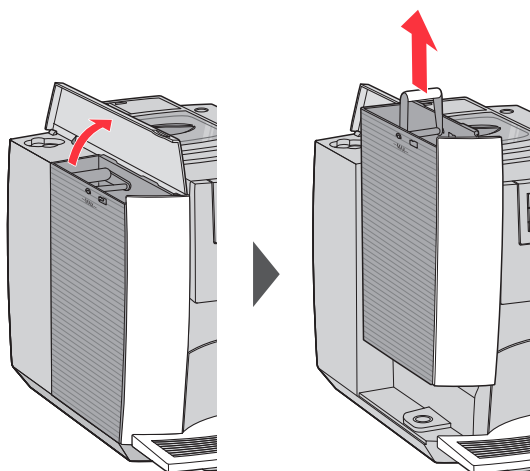


- ② フィルターにフィルターエクステンションを取り付けます。

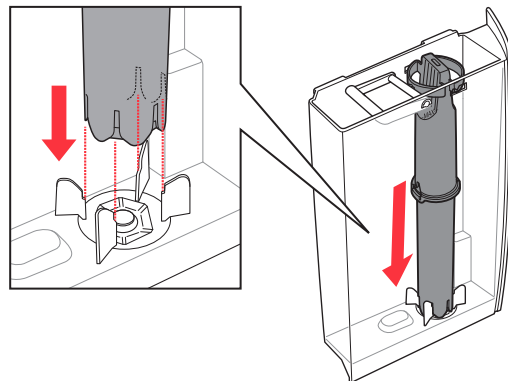


- ③ 本体のふたを開け、給水タンクを取り外します。

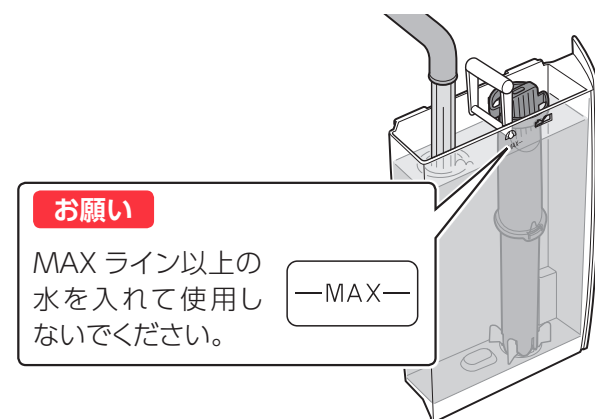
給水タンクは水で軽く洗ってください。
(お湯は使用しないでください)



- ④ 給水タンク底のみぞに合わせてフィルターを取り付け、フィルターホルダーを閉めて固定します。

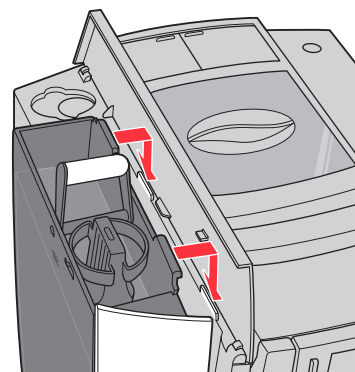


- ⑤ MAX ライン (約 1.8L) まで水を入れます。



- ⑥ 給水タンクを本体に取り付け、ふたを閉めます。

給水タンクをつめを本体のみぞに確実に取り付けてください。



フィルター使用

フィルターを取り付けてください

フィルター不使用

はじめてお使いになるときは (続き)

フィルターすすぎがおこなわれますので、少し待ちます。
フィルターすすぎ中はミルク抽出口からお湯が出ます。

※すすぎ中は通常より大きな音がする場合があります。



注意

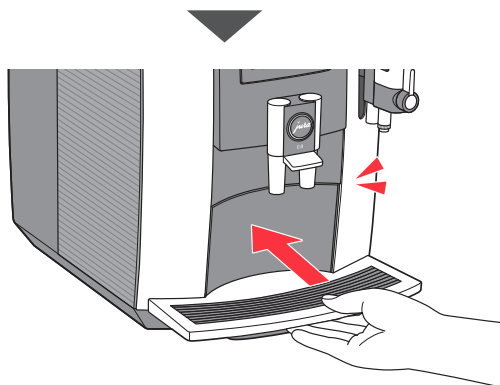
フィルターすすぎ中は、ミルク抽出口からお湯が出るので、やけどに注意する。

[フィルターのすすぎ完了]と表示された後、
[システム内に水を供給中]と表示されますので、さらに少し待ちます。

6

[排水トレイを空にしてください]と表示されたら、

排水トレイにたまった水を捨て、すすいだ後、排水トレイを本体に戻します。



注意

コーヒーすすぎ中は、コーヒー抽出口からお湯が出るので、やけどに注意する。

コーヒーすすぎがおこなわれますので、少し待ちます。
コーヒーすすぎ中はコーヒー抽出口からお湯が出ます。

ホーム画面(右図)が表示されたら、
準備完了です。



抽出前の準備

給水タンクに水を入れる

給水タンクに水を入れ、本体に取り付けます。

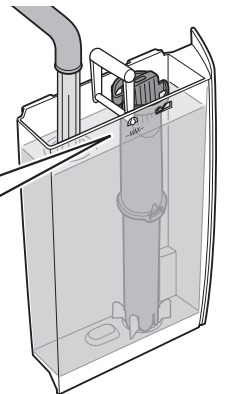
1 MAXライン(約1.8L)まで水を入れます。

※ 水道水を使用してください。

お願い

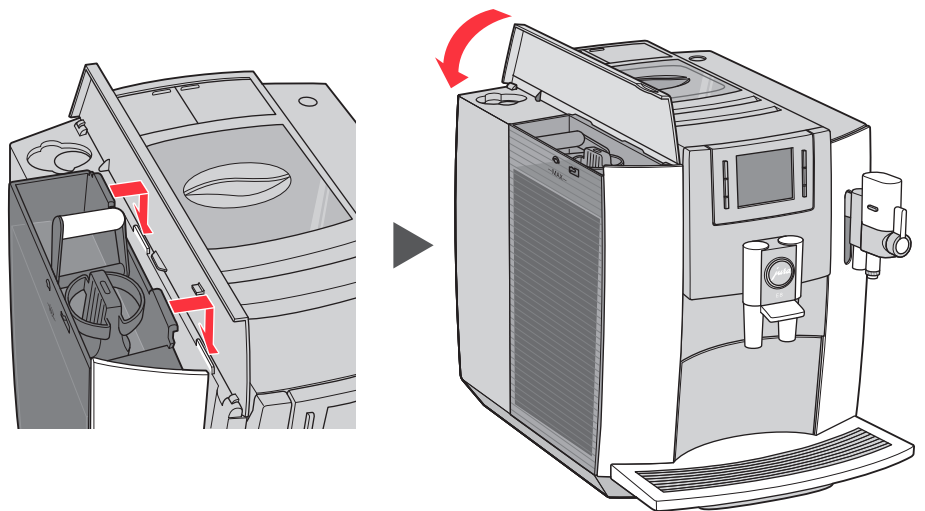
MAXライン以上の水を入れて使用しないでください。

—MAX—



2 給水タンクを本体にセットし、ふたを閉めます。

給水タンクのつめを本体のみぞに確実に取り付けてください。



抽出前の準備 (続き)

コーヒー豆を入れる

1 ホッパーふたを外します。

2 コーヒー豆をホッパーに入れます。

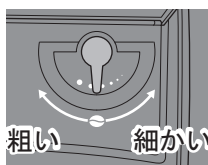
コーヒー豆は、入れすぎないようにご注意ください。
ホッパーふたが閉まらなくなります。
(空の状態で上限約 200g)



ポイント

コーヒー豆の粒度を調節するときは

挽き目調節ダイヤルを回すと
6段階で粒度が調節できます。



挽き目を調節した場合は、コーヒーを2回以上抽出しないと効果が得られません。

効果が得られなかった場合は、再度調節をしてください。

お願い

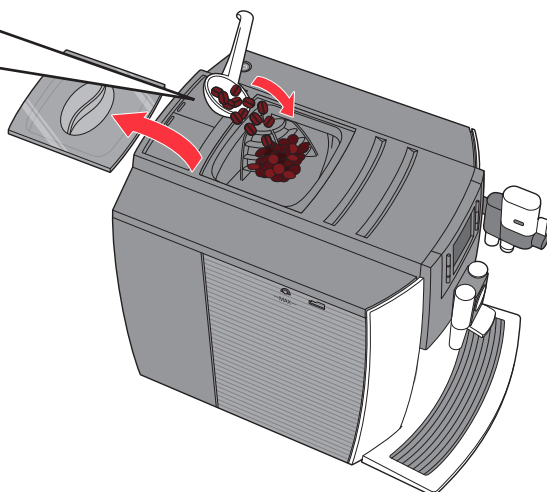
挽き目調節ダイヤルはグラインダーが動いているときのみ調節してください。
グラインダーが停止しているときにダイヤルを動かすと、故障や破損の原因になります。

お願い

故障の原因になりますので、以下を守ってください。

- コーヒー豆ホッパーにコーヒー豆以外のものや挽いた豆を入れないでください。
- 冷凍庫や冷蔵庫に入れたコーヒー豆は結露をなくすため、室内にしばらく置き、室温に戻してからご使用ください。
- フレーバーコーヒーはお使いいただけません。

※豆がうまく挽けない様な場合はホッパー内の豆を8分目程度迄にし、豆を攪拌すると解消します。



3 ホッパーふたを閉めます。

コーヒー粉を使うとき

- ミルク使用メニューを抽出する場合は、あらかじめミルクをセットしておく必要があります。(15 ページ参照)。

① コーヒー粉投入口のふたを開けます。

画面に「コーヒー粉を入れてください コーヒー粉投入口を閉じます」と表示されます。

② コーヒー粉を投入し、ふたを閉じます。

抽出をしたいメニューを選択すると、抽出が始まります。
ふたを閉じてから1分以内に抽出してください。

使用できるコーヒー粉

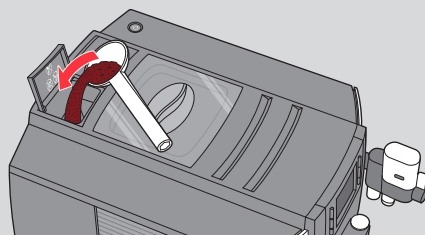
「中細挽き」または「中挽き」

投入量

約 7.5g (付属コーヒースプーンすりきり1杯) ~最大 15g
※ コーヒー粉が上記より少ない場合、抽出されずに、粉がかす受け容器に排出されます。必ず適量を投入してください。

お願い

コーヒー粉は一度の抽出につきコーヒースプーンすりきり2杯より多く投入しないでください。
故障の原因になります。



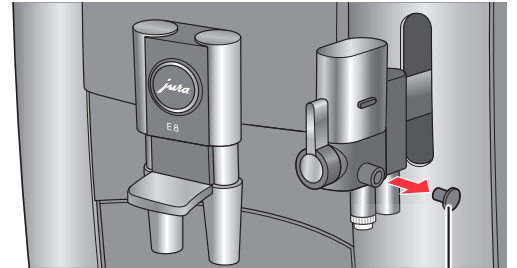
- インスタントコーヒーはご使用になれません。
- 粉は、「中細挽き」または「中挽き」のものをご使用ください。
挽き目が細かすぎると、コーヒーの出が悪くなる場合があります。
- 粉を投入してから、約1分以内に抽出しないと、自動的にかす受け容器に粉が排出されます。
入れ直す場合は、改めてコーヒー粉を投入してください。
- コーヒー粉投入口が粉の付着等で汚れた場合は、取り外して清掃してください。
(コーヒー粉投入口は、ふたを上につっぱると取り外すことができます)

ミルクチューブを接続する

「マキアート」「カフェラテ」「フラットホワイト」「ラテマキアート」「ミルク」メニューを使用する場合は、付属のミルクチューブを本体に接続します。

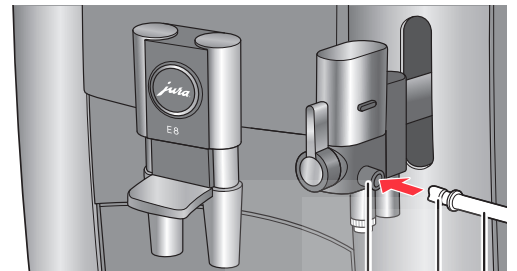
1 ミルク抽出口の横にあるミルクチューブ接続口キャップを取り外します。

※ミルクチューブ接続口キャップは、なくさないように保管し、ミルクメニューを作らないときは、取り付けておいてください。



ミルクチューブ接続口キャップ

2 ミルクチューブ(付属)のチューブジョイントをミルクチューブ接続口に差し込みます。



ミルクチューブ接続口

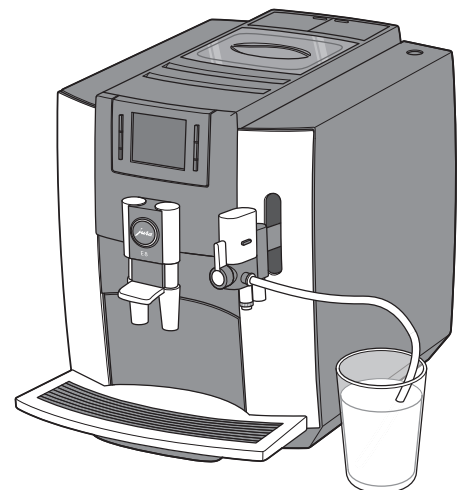
チューブジョイント

ミルクチューブ

3 ミルクチューブの反対側をミルクが入った容器に差し込みます。

ポイント

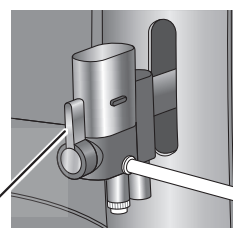
使用する牛乳について
8°C以下の冷たい成分無調整牛乳（乳脂肪分 3.5%～4.5%）を使用してください。
※ぬるい牛乳や成分調整乳を使用すると、泡立ちが良くない場合があります。



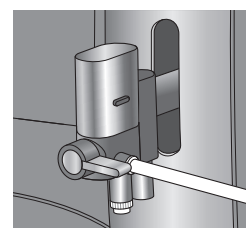
ポイント

ミルクを泡立たせたいときは
ミルクフローサーノブを垂直の位置にすると、ミルクが泡立ちます。

ミルクフローサーノブ



垂直の位置
ミルクが泡立ちます。



水平の位置
ミルクが泡立ちません。

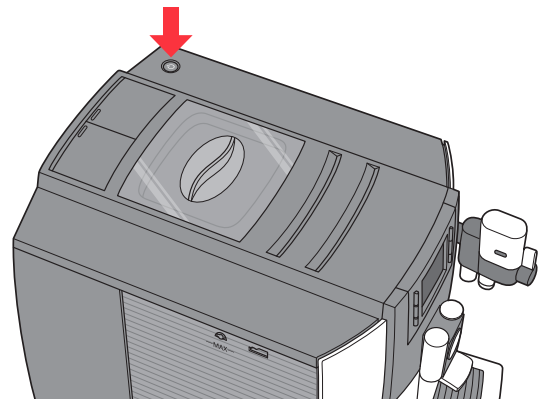
コーヒーを抽出する

1

電源を入れます。

- ① 電源プラグをコンセントに差し込みます。
- ② 本体の電源スイッチを押します。

自動的にヒートアップ（マシン内部の加熱）とすすぎがおこなわれます。
ヒートアップ・すすぎ中は、コーヒー抽出口からお湯が出ます。
コーヒーが抽出可能になるまで約1分かかります。

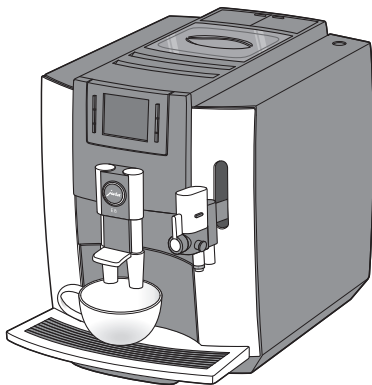


2

カップ受けの上にコーヒーカップを置き、抽出ヘッドの高さを調節します。

背の低いカップの場合、抽出ヘッドの位置が高すぎると、コーヒーやミルクが飛び跳ねる恐れがありますので、適度な高さに調節してください。

コーヒー・エスプレッソ・
リストレットの場合



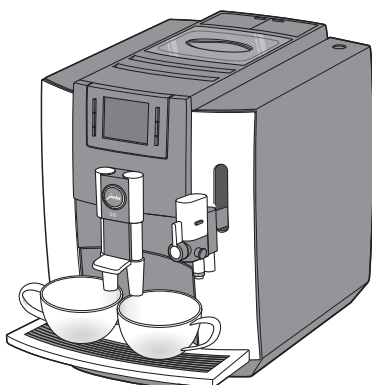
2本のコーヒー抽出口の
真下にカップを置きます。

ラテマキアート・カフェラテなど
ミルクを使用するメニューの場合



ミルク抽出口とコーヒー抽出口の
真下にカップを置きます。

コーヒー・エスプレッソ・
リストレットを2杯抽出する場合



2杯同時に抽出する場合は、
左右にカップを置きます。

⚠ 注意

マキアート・ラテマキアート・カフェラテ・フラットホワイト・ミルクなどのミルクを使用するメニューや、お湯を注ぐメニューの場合は、向って右側の抽出ヘッドから抽出されるので、注意する。

👉 ポイント

- コーヒーは左右のコーヒー抽出口から同時に抽出されます。
- コーヒー・エスプレッソ・リストレットメニューは2杯同時に抽出することができます。

3

ホーム画面が表示されたら、
**選択ボタンを押して、
 ご希望のメニューを選択します。**

抽出が開始されます。

- 2杯同時にコーヒーを抽出する場合は、1回押しただと1秒以内にもう一度ボタンを連続して押します。
- 2杯同時に抽出するときは、1杯抽出するときに対して、2倍の湯量で抽出されます。(粉量は濃度設定の約1.7倍使用) そのため、コーヒー濃度を濃い目に設定(29ページ参照)している場合は、実際の設定より薄く抽出される場合があります。

※ 蒸らしのときに少量のコーヒーが抽出される場合があります。

ポイント

● 抽出量を記憶する

抽出するときに選択ボタンを長押しすると、[ご希望の量になりましたら、ボタンを押してください。]という画面が表示されます。

そのまま抽出が始まりますので、ご希望の量になったところでキャンセル以外のボタンを押すと、抽出量が記憶され、次回も同じ量で抽出されます。

● 量・濃さ・ミルク量の設定

詳細設定画面で設定することができます。
 (29ページ参照)

抽出中は

- 抽出中に、コーヒーの量・濃さ、ミルク量の設定画面が表示されたら、< >を選択することで調節できます。ここで設定された量や濃さは記憶されず、次回抽出時にはリセットされます。



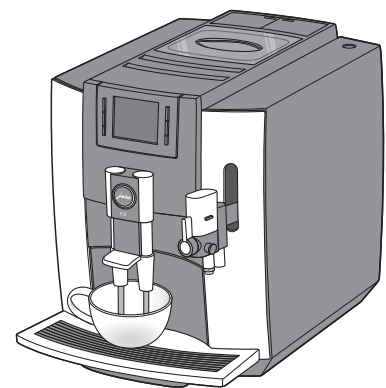
コーヒーの濃さ設定

- 抽出を途中で止めたいときは、[キャンセル]を選択します。

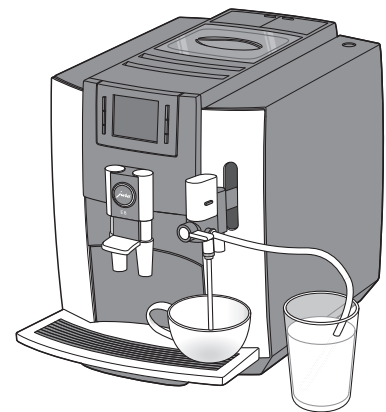
- コーヒーが抽出されないときはアラーム表示(31ページ)をご確認ください。
- 使い始めやしばらく使用していなかったときは内部にコーヒー粉が充填されていないと抽出が途中で止まる場合があります。その場合は再度選択ボタンを押してください。



コーヒー・エスプレッソ・リストレット・
 エスプレッソドoppio・スペシャル
 メニューの場合



ミルクを使用するメニューの場合



⚠ 注意

抽出中は、やけどに注意する。

ポイント

オフタイマー

電源オン時、一定時間操作がないと、自動的にすすぎがおこなわれ、電源がオフになります。

オフになるまでの時間は設定することができます。(30ページ参照)

お湯を注ぐ

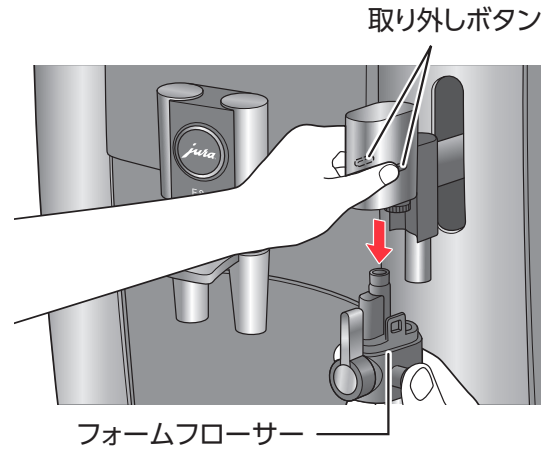
フォームフローサーを給湯ノズル（付属）に付け替えることで、お湯を注ぐことができます。

1 フォームフローサーを外します。

取り外しボタンを押しながら、引っぱって取り外します。

⚠ 注意

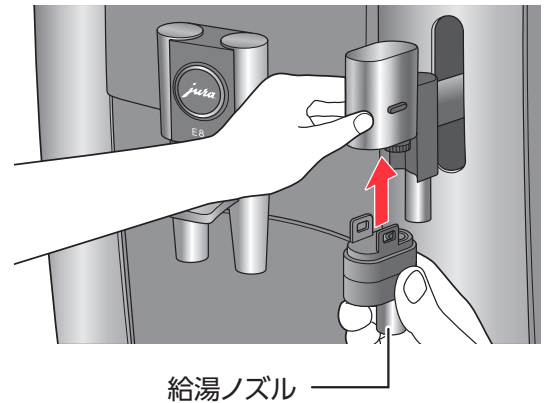
ミルクメニュー使用直後は、フォームフローサーが熱くなっている場合があるので、外さないでください。やけどの原因になります。十分に冷めてから取り外してください。



2 給湯ノズルを取り付けます。

⚠ 注意

給湯ノズルは奥までしっかりと差し込まれていることを確認してください。
差し込みが浅いと漏れたり外れて落下し、やけどの原因になります。
取り付けがゆるくなりましたら給湯ノズルの交換時期です。（→ 34 ページ「ご購入が可能な消耗品」）

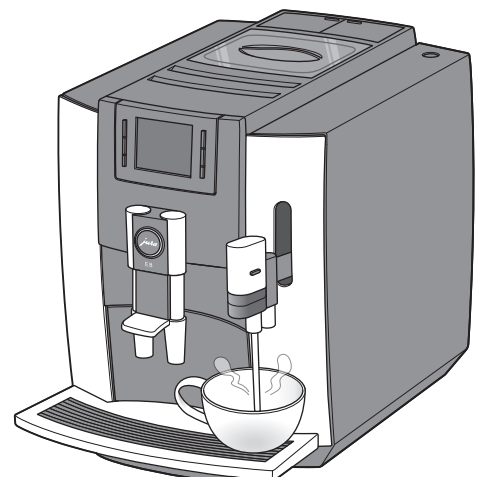


3 熱湯メニューを選択します。

給湯ノズルからお湯が出ます。（初期設定 220ml）

⚠ 注意

- お湯を注いでいるときは、やけどに注意する。
- お湯はコーヒー抽出口ではなく、給湯ノズルから出るので、注意する。



使用中は

給水する

画面に「水タンクに水を入れてください」と表示されたら、給水します。

目安として、給水タンクに MAX ラインまで水を入れた状態で、コーヒーを約 15 杯分*抽出できます。

給水タンクを本体に戻すと、画面は元に戻ります。

※ 初期設定 100ml の場合

— 水タンクに水を入れてください —

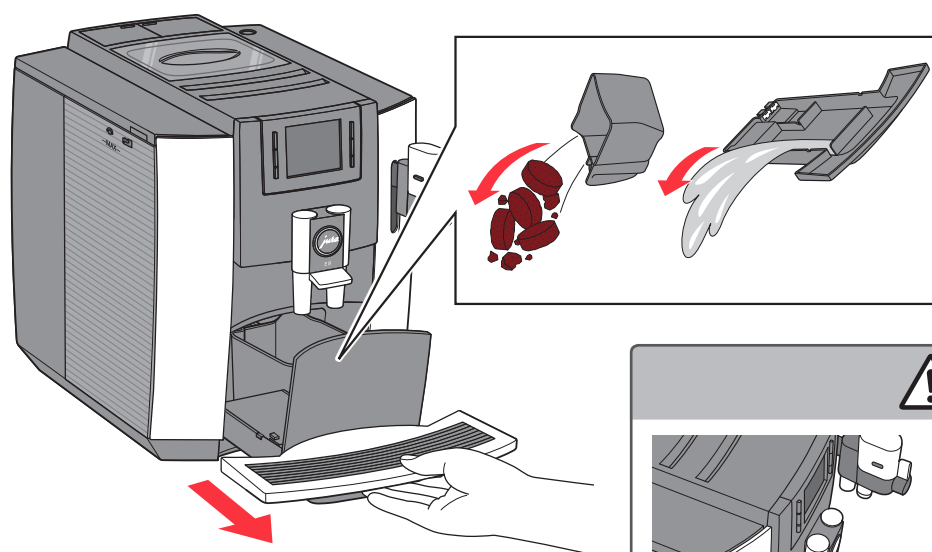
コーヒーかす、排水トレイの水を捨てる

画面にメッセージが表示されたら、トレイユニットを引き出し、コーヒーかすや排水を捨ててください。

排水トレイの金属部はきれいに拭いてからマシンに戻します。

(32 ページ参照)

— 排水トレイを空にしてください —



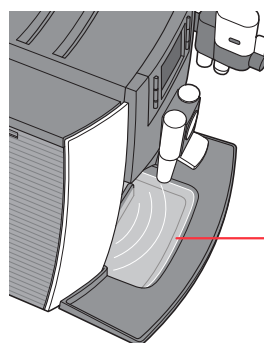
— カス容器を空にしてください —

お願い

製品が動作しているときは、トレイユニットを引き出さないでください。(33 ページ参照)

トレイユニットがセットできなくなるおそれがあります。(故障の原因)

⚠ 注意



排水トレイに水を貯めすぎない。なるべくこまめに捨ててください。コーヒーを抽出した後、コーヒーかすの水分を取るため毎回少量の水がトレイに排出されます。

目安として、水位が排水トレイ内側のふちに達する前に捨てるようにしてください。

お願い

コーヒーかすを捨てる時の注意 (かす受け容器のカウンターリセット方法)

- 電源を入れた状態でおこなう
- トレイユニットは、本体から取り出してからセットするまで 10 秒以上時間をおく

トレイユニットを引き出すときに電源をオフにしていたり、トレイユニットを引き出してからセットする時間が 10 秒より短いと、カウンターがリセットされず、かすがたまっていなくても「カス容器を空にしてください」と表示されることがあります。

使用中は (続き)

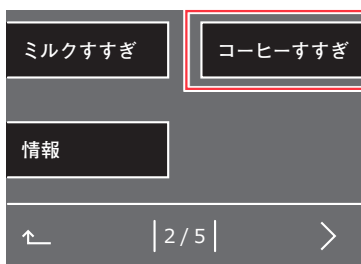
「コーヒーすすぎ」をする

コーヒーを何杯も抽出して汚れが気になる場合は、コーヒー抽出口をすすぐことができます。

1 ホーム画面から[P☉]を選択します。



2 設定画面を2ページに送り、[コーヒーすすぎ]を選択します。



コーヒーすすぎがおこなわれますので、少し待ちます。
コーヒーすすぎ中はコーヒー抽出口からお湯が出ます。

設定画面が表示されたら、コーヒーすすぎは完了です。

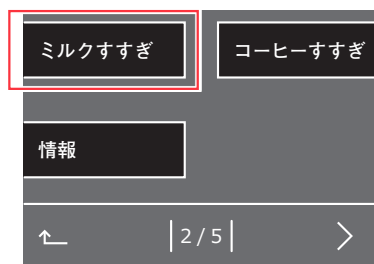
「ミルクすすぎ」をする

ミルク関連メニューを使用してから10分たつと、ホーム画面に「ミルクシステムすすぎ」と表示されますので、以下の手順でミルクすすぎをおこなってください。
([ミルクすすぎ] 設定が [手動] の場合。→初期設定 (30 ページ参照))

1 ホーム画面から[P☉]を選択します。



2 設定画面を2ページに送り、[ミルクすすぎ]を選択します。

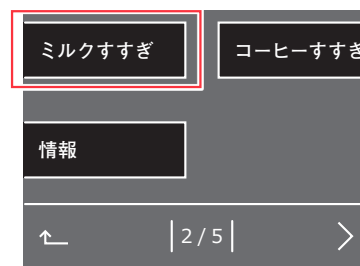


ミルクすすぎがおこなわれますので、少し待ちます。
ミルクすすぎ中はミルク抽出口からお湯が出ます。

ホーム画面が表示されたら、ミルクすすぎは完了です。

ポイント

汚れが気になる場合は、画面表示が出なくても、設定画面から「ミルクすすぎ」を選択することで、ミルクすすぎをすることができます。



⚠ 注意

コーヒーすすぎ、ミルクすすぎ中は、各抽出口からお湯が出るので、やけどに注意する。

使用後のお手入れ

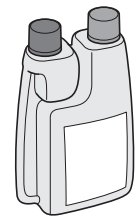
使用後は毎回、ミルク経路のお手入れとフォームフローサーの分解清掃（ミルクメニュー使用時のみ）、および給水タンク、かす受け容器、排水トレイの洗浄をおこないます。

1 日の終わりに ミルク経路のお手入れ

- 所要時間はおよそ 2 分間です。
- ミルクメニューを使用したときは、ミルクチューブからミルク抽出口までが汚れます。
そのため、ミルクチューブやミルクシステムの内側に残った油脂をきれいに洗い流す必要があります。
- マシンのトラブル発生（抽出詰まりやミルクの泡立ちが悪いなど）を減少させる対策の 1 つとして、毎回のマシン清掃が不可欠です。
清掃することで、常にマシン状態を良好に保ち、安定したミルクフォームを抽出できます。
- 部品の洗浄に食器洗浄機を使用しないでください。熱でゆがみが生じ、故障する場合があります。

お願い

洗浄には必ず専用のミルククリーニング液（ミルクチューブクリーナー）をご使用ください。

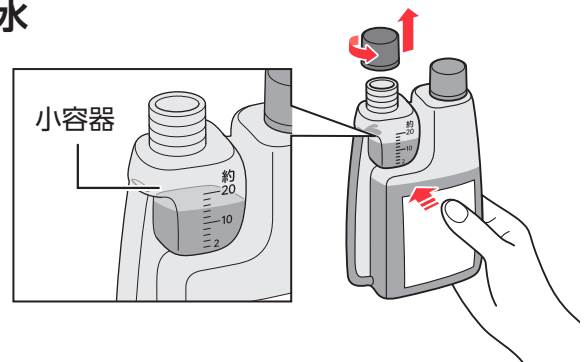


1 ミルククリーニング容器(付属)に15mlのミルクチューブクリーナーを入れ、150mlの水で希釈します。

- ① 計量用の小容器のキャップを開け、小容器に 15ml の液が溜まるまで容器を押します。

タイプ

ミルクチューブクリーナー

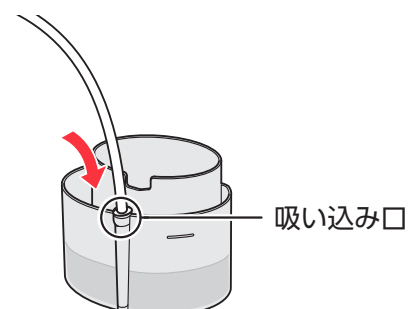


- ② 小容器に溜まったミルクチューブクリーナーを、150ml の水を入れたミルククリーニング容器(付属)の外側の部分に入れます。

- ③ ミルクチューブクリーナー容器のキャップを閉めます。

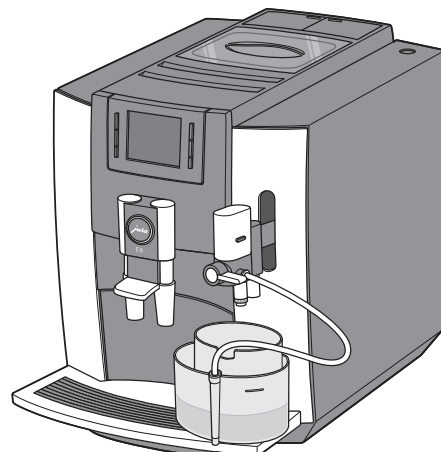


2 ミルククリーニング容器の吸い込み口にミルクチューブを差し込みます。



使用後のお手入れ (続き)

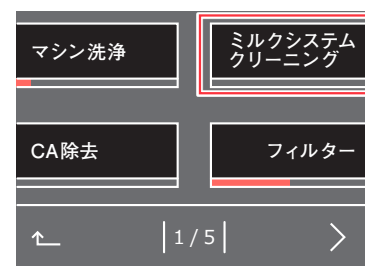
- 3** ミルク抽出口の下にミルククリーニング容器を置きます。



- 4** ホーム画面から[P_☉]を選択します。



- 5** 設定画面から[ミルクシステムクリーニング]を選択します。



- 6** 画面の案内に従って、[スタート]を選択したあと、[進む]を2回選択します。

注意

クリーニング中は、ミルク抽出口からお湯や蒸気が出るので、やけどに注意する。

クリーニングがおこなわれますので、少し待ちます。
クリーニング中はミルク抽出口からお湯が出ます。

7

「ミルクすすぎ用の水」と表示されたら、
ミルククリーニング容器を水でよくすすいだ後、
容器の外側の部分に水を入れ、ミルクチューブを
吸い込み口に差し込みます。

すすぎには約 150ml の水が必要です。

ミルクシステム クリーニング

ミルクすすぎ用の水

進む

8

「進む」を選択します。

 注意

クリーニング中は、ミルク抽出口からお湯や蒸気が出るので、やけどに注意する。

すすぎがおこなわれますので、少し待ちます。
すすぎ中はミルク抽出口からお湯が出ます。

ホーム画面が表示されたら、ミルク経路のお手入れは完了です。

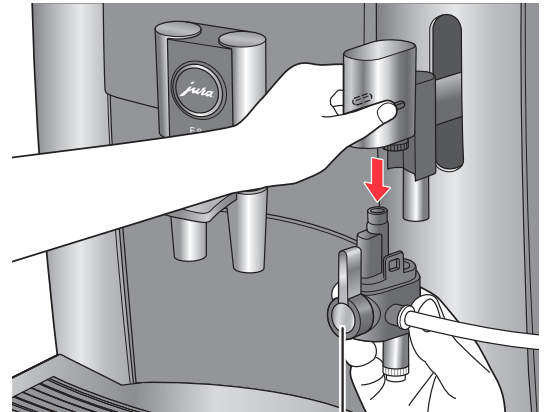
使用後のお手入れ (続き)

1日の終わりに フォームフローサーの分解清掃

1 本体からフォームフローサーを外します。

注意

ミルクメニュー使用直後は、フォームフローサーが熱くなっている場合があるので、十分に冷めてから取り外す。



フォームフローサー

2 フォームフローサーを分解し、それぞれの部品を付属のブラシセットでブラッシングしながら流水ですすぎます。

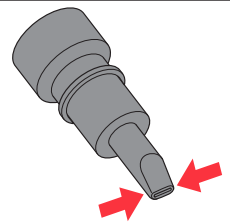
ポイント

汚れがひどい場合

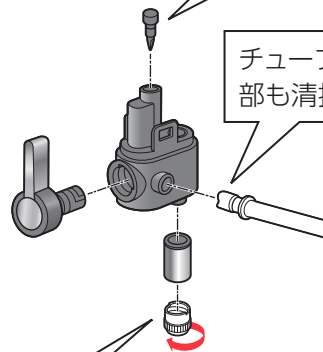
ミルクチューブクリーナーを使用してクリーニングします。

- ① 容器に 15ml のミルクチューブクリーナーを入れ、150ml の水で希釈します。
 - ② 分解したフォームフローサーを①の希釈液に約 10 分間つけ置きします。
 - ③ ブラッシングしながら流水ですすぎます。
- ※ 汚れが落ちにくい場合はクリーナーの希釈液に浸す時間を延ばしてください。
それでも汚れが落ちない場合は、新しいものと交換することをおすすめします。

指で先端を押して、何度か開いてください。
(内部が汚れていたら水洗いしてください)



チューブジョイント部も清掃します。



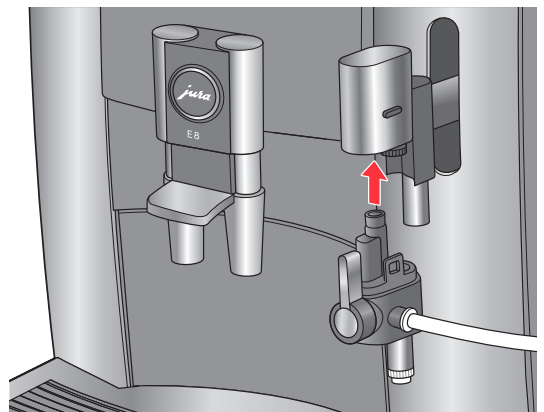
フローサー抽出口先端は、汚れがひどい場合や摩耗しているときは交換をおすすめします。

3 柔らかい布で各部品の水分を拭き取り、十分に乾燥させた後、組み立てます。

4 フォームフローサーを本体に取り付け直します。

お願い

清掃するときは、組み立て、取り付けを確実にこなしてください。
柔らかい布で水分を拭き取り、十分に乾燥させた後、組み立ててください。
正しく取り付けられていないと、ミルクの出が悪くなります。



1日の終わりに 給水タンク、かす受け容器、排水トレイの洗浄

⚠ 注意

- 本体は水洗いしない。
感電の原因になります。
- お手入れは電源ボタンで電源をオフにし、**すすぎ工程が終わりしだい必ず電源プラグをコンセントから抜き、本体が冷めてからおこなう。**
やけどの原因になります。

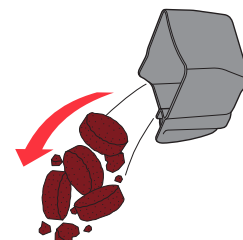
お願い

- 乾燥機、食器洗浄機、高圧水洗浄機は使わないでください。
- クレンザー入りの洗剤や、研磨剤が入ったスポンジは使用しないでください。
- マシンの表面は傷が付きやすいためメガネ拭きなどの柔らかい布を使用してください。
- 本体のプラスチック部分清掃にアルコール類を使用しないでください。

1 電源を切る前に、トレイユニットを引き出し、かす受け容器に入っているかすを捨てます。

トレイユニットは引き出してから、セットするまで 10 秒以上時間を置いてください。

2 かす受け容器を戻し、トレイユニットを本体に戻します。



3 電源ボタンを押して電源をオフにします。

電源をオフにすると、自動的に本体内部のすすぎがおこなわれ、コーヒー抽出口からお湯が出ます。すすぎが終了すると、お湯は自動的に停止します。

※ 電源プラグを抜くなど電源ボタン以外で電源をオフにするとすすぎがおこなわれず、抽出口が詰まる可能性があります。

※ マシン洗浄（26 ページ）後に電源をオフにすると、すすぎをせずに電源が切れます。マシン洗浄後に抽出した場合は、電源をオフにすると、すすぎがおこなわれてから電源が切れます。

4 トレイユニットと給水タンクを取り外し、洗います。 また、本体内部を清掃します。

⚠ 注意

コーヒーかすや排水トレイの水は熱い場合があるので、注意する。
やけどの原因になります。

給水タンク

給水タンク内の水を捨て、フィルターを外した後、中性洗剤とスポンジで水洗いします。
柔らかい布で水分を拭き取り、十分に乾燥させたあと、フィルターを給水タンクにセットして本体に戻します。

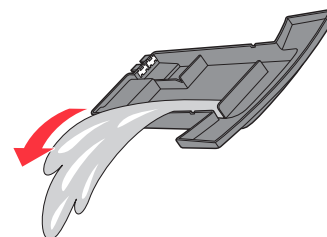
本体内部

トレイユニットを引き出した状態で、本体内部のコーヒーやコーヒーかす汚れを、かたくしぼった布巾や柔らかいブラシ・刷毛で取り除いてください。※ コーヒーかすや水分が残っているとカビが生える原因になります。

かす受け容器、排水トレイ、引き出しトレイ、カップ受け

トレイユニットを引き出し、排水トレイにたまっている水を捨てたあと、かす受け容器、排水トレイ、引き出しトレイ、カップ受けを中性洗剤とスポンジで水洗いします。
柔らかい布で水分を拭き取り、十分に乾燥させたあと、かす受け容器をトレイユニットに戻し、本体にトレイユニットに戻します。

※ コーヒーかすや水分が残っているとカビが生える原因になります。



お願い

トレイユニットは動作音がしなくなってから取り外してください。
トレイユニットがセットできなくなるなどの不具合が起きる可能性があります。
(セットできなくなった場合は 32 ページの「こんなときは」を参照してください)

定期的なメンテナンス

タブレットを使用したマシン洗浄

「マシンを洗浄して下さい」と画面に表示される、もしくはコーヒーの出が悪くなったと思われるときはタブレットを使用したマシン洗浄を実施してください（所要時間：約 20 分）

● 目安として 180 杯の抽出、または電源オン時のすすぎが 80 回おこなわれると、「マシンを洗浄して下さい」と表示されます。

● マシン洗浄をするとカウンターはリセットされます。

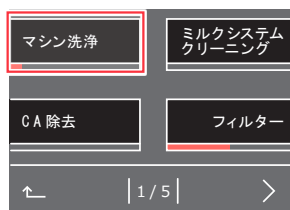
※ 1 週間程度使用しない場合は、マシン洗浄をしてください。

※ 画面に洗浄を促すメッセージが現れなくても、抽出口からのコーヒーの出方がよくないと感じたらマシン洗浄をしてください。設定されている抽出数以外にも豆の油分による詰まり防止のために、こまめな清掃を推奨します。

ポイント

「マシンを洗浄して下さい」と画面に表示される前にクリーニングする場合

- ① ホーム画面から [P☘] を選択します。
- ② 設定画面から [マシン洗浄] を選択します。
- ③ 2以降の手順をおこないます。



1

P☘ を選択します。

2

画面の案内に従って、[スタート]、[進む] を選択します。

3

[カス容器を空にしてください] と表示されたら、トレイユニットを引き出し、かす受け容器を空にして、本体に戻します。

4

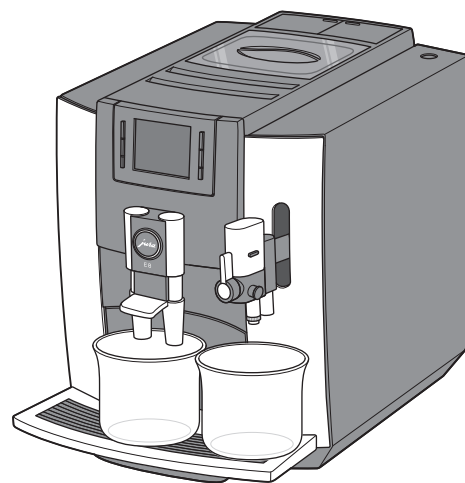
給水タンクに水を入れ、容量が300ml以上の容器をコーヒー抽出口とミルク抽出口の真下に置きます。

5

[進む] を選択します。

⚠ 注意

マシン洗浄中は、コーヒー抽出口からお湯や蒸気が出るので、やけどに注意する。



マシンの洗浄がおこなわれますので、少し待ちます。
洗浄中はコーヒー抽出口からお湯が出ます。

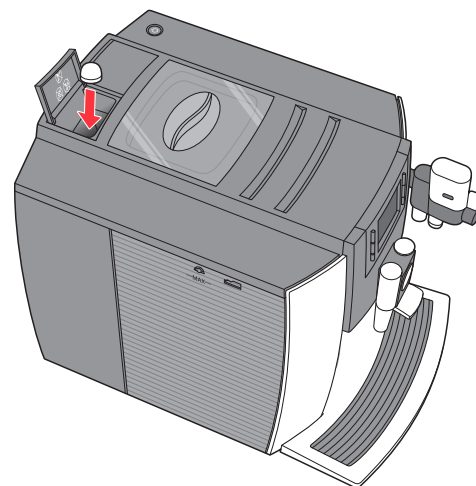
- 6** 「洗浄剤を入れてください」と表示されたら、
本体のクリーニング剤投入口からクリーニング剤1錠を投入し、[進む]を選択します。
※投入のタイミングが異なると、クリーニング剤はかす受け容器に落下します。
クリーニング剤は弊社指定のものをお使いください。

タイプ
JURA クリーニングタブレット (6 錠入り)

! **注意**

マシン洗浄中は、コーヒー抽出口からお湯や蒸気が出るので、やけどに注意する。

マシンの洗浄がおこなわれますので、約 10 分ほど待ちます。
洗浄中はコーヒー抽出口からお湯が出ます。



- 7** 「カス受け容器を空にしてください」と表示されたら、
トレイユニットを引き出して、かす受け容器と排水トレイを空にします。
※排水トレイおよびかす受け容器には排水が溜まります。

[クリーニングが完了しました]と表示されたら、マシンの洗浄は完了です。

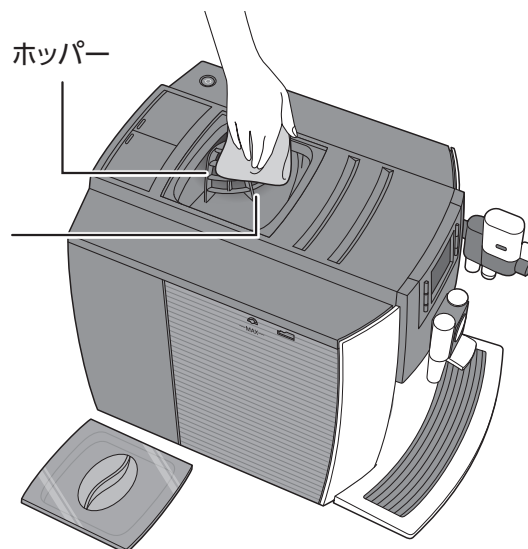
定期的に ホッパーのお手入れ

ホッパー内にコーヒー豆の油分が蓄積すると、豆がうまく挽けなくなったり、風味を損なう原因になります。
なるべくこまめにホッパーを乾燥した柔らかい布で拭いてください。

お願い

ホッパーは湿った布で拭かないでください。
グラインダーがさびる原因になります。

本体内部はお手入れできません。



定期的なメンテナンス (続き)

フィルターマークが赤く点灯したら フィルターを交換する

ホーム画面中央下のフィルターマークが赤く点灯したら、フィルターを交換してください。

フィルターは必ず「クラリスマートフィルター」をお使いください。

※ フィルターを交換せずにマシンを使用し続けた場合は「CA 除去をしてください」というアラームが出ます。(31 ページ参照)

(CA: カルシウムを含む水の中のミネラル成分)

お願い

浄水能力の低下が始まりますので、フィルターを取り付けて2ヶ月が経過したら、フィルターマークが赤く点灯していなくても、以下の手順でフィルターを交換してください。

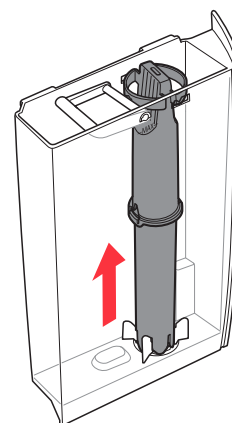


フィルターマーク

1 フィルターを取り外します。

- ① 本体のふたを開けて給水タンクを外し、タンク内の水を捨てます。
- ② フィルターを持ち上げて外します。
- ③ フィルターエクステンションを取り外します。

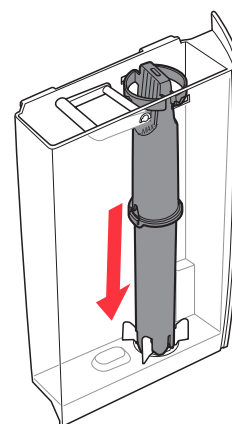
タイプ
クラリスマートフィルター



2 新しいフィルターを取り付けます。

フィルター取り付けの詳しい手順は 11 ページ「はじめてお使いになるときは 5」の手順を参照してください。

- ① 新しいフィルターにフィルターエクステンションを取り付けます。
- ② 新しいフィルターを給水タンクに取り付けます。
- ③ 給水タンクに水を入れ、マシンにセットします。
新しいフィルターを取り付けると、マシンが自動的にフィルターを検出します。
- ④ 画面の案内にしたがってフィルターすすぎをおこないます。



ホーム画面が表示されたら、フィルター交換の手順は完了です。



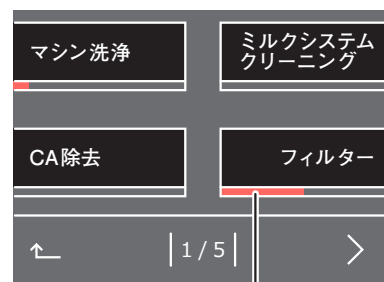
設定

ホーム画面から [P[▲]] を選択すると、設定画面が表示されます。
設定画面は全部で 5 ページあり、矢印を選択すると、次のページに進むことができます。



メンテナンス設定画面 (1/5)

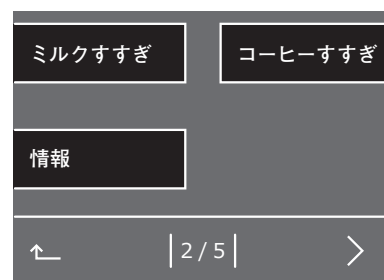
マシン洗淨	マシンをクリーニング剤で洗淨します。 通常 180 杯の抽出ごとに、自動的に洗淨をうながすメッセージが表示されます。 (26 ページ参照)
ミルクシステム クリーニング	ミルクシステムのクリーニングをおこないます。 ミルクメニュー使用後は毎回おこなってください。 (21 ページ参照)
CA 除去	水垢を除去します。(フィルターを使用していれば、おこなう必要はありません)
フィルター	赤のラインでフィルターの交換時期を示します (選択しても反応しません)。フィルター交換時期が来たら、ホーム画面のフィルターマークが赤く点灯してお知らせします。 フィルターを交換するときは、28 ページの手順を実施してください。



実施時期の目安
赤のラインが右端まで来たら、実施時期です。

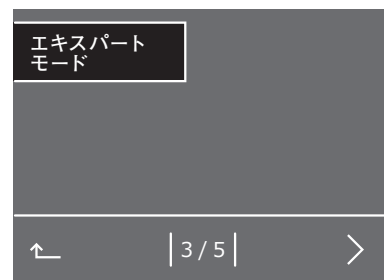
すすぎ・情報メニュー画面 (2/5)

ミルクすすぎ	ミルク抽出口をすすぎます。(20 ページ参照)
コーヒーすすぎ	コーヒー抽出口をすすぎます。(20 ページ参照)
情報	おすすめのメンテナンス情報を表示します。



詳細設定画面 (3/5)

エキスパートモード	各メニューの抽出量や温度、ミルクの量 (抽出秒数) などを設定します。 ※ 実際に抽出される量は設定値よりも少し少なくなります。
-----------	---



設定 (続き)

[エキスパートモード] 設定可能項目

メニュー名	容量 ^{※1}	コーヒーの濃度	温度 ^{※2}	ミルク量 ^{※3}	ポーズ ^{※4}
リストレット	15 ~ 80ml	8 段階	中 / 高	—	—
エスプレッソ	15 ~ 80ml	8 段階	中 / 高	—	—
コーヒー	25 ~ 240ml	8 段階	中 / 高	—	—
熱湯	25 ~ 450ml	—	低 / 中 / 高	—	—
カフェラテ	25 ~ 240ml	8 段階	中 / 高	3 ~ 120 秒	0 ~ 60 秒
ラテマキアート	25 ~ 240ml	8 段階	中 / 高	3 ~ 120 秒	0 ~ 60 秒
フラットホワイト	25 ~ 240ml	8 段階	中 / 高	3 ~ 120 秒	—
ミルク	—	—	— ^{※5}	3 ~ 120 秒	—
エスプレッソダブル	30 ~ 60ml	8 段階	中 / 高	—	—
スペシャル	25 ~ 240ml	8 段階	中 / 高	—	—
マキアート	15 ~ 80ml	8 段階	中 / 高	3 ~ 120 秒	0 ~ 60 秒
熱湯 (お茶用)	25 ~ 450ml	—	低 / 中 / 高	—	—

※1 コーヒー抽出のお湯量

※3 ミルクを抽出するために出る蒸気を出す時間

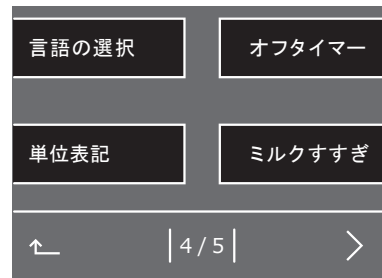
※2 コーヒーの湯温

※4 ミルクを注入してからコーヒーを抽出するまでの時間

※5 ミルクの温度は変更する事は出来ません。

マシン設定画面 (4/5)

言語の選択	マシンで表示する言語を設定します。
オフタイマー	一定時間操作をしないときに、マシンが自動的に電源オフになるまでの時間を設定します。 [15 分、30 分、1 ~ 9 時間 (1 時間ごと)]
単位表記	ml 表記か oz (オンス) 表記かを設定します。
ミルクすすぎ	ミルクメニュー抽出してから 10 分後におこなう「ミルクシステムすすぎ」の動作方法を設定します。 手動: ミルクシステムすすぎを実行するよう促します。 (初期設定) (20 ページ参照) 自動: ミルクシステムすすぎが自動的に開始されます。




水の硬度設定画面 (5/5)

水の硬度	水の硬度を設定します。(10 ページ参照)
------	-----------------------



アラーム表示

画面表示	原因	対処方法
水タンクに水を入れてください。	給水タンクが空になっている。	給水タンクに水を入れてください。
	給水タンクが正しくセットされていない。	給水タンクを正しくセットしてください。
	給水タンク内にある給水フロートが固着している。 	給水フロートが動くように水垢を除去してください。 水垢除去の方法は、下の「CA除去をして下さい」の部分を参照ください。
	給水タンクが浮いている。	新しい給水タンクを購入してください。
給水タンクをセットし直してください。	給水タンクをセットし直してください。	
排水トレイを挿入してください。	トレイユニットが正しくセットされていない。	トレイユニットを正しくセットしてください。
豆容器に豆を入れてください。	ホッパーに豆が入っていない。	コーヒー豆を入れてください。
ミルクシステムすすぎ	ミルク抽出経路のすすぎが必要。	ミルクすすぎをおこなってください。 (20 ページ参照)
 (ホーム画面のフィルターマークが赤く点灯)	最大 50L の水を使用したため、クラリススマートフィルターの交換が必要。	クラリススマートフィルターを交換してください。 (28 ページ参照)
マシンを洗浄して下さい	マシンの洗浄が必要。	マシンを洗浄してください。 (26 ページ参照)
CA 除去をして下さい ※1	水垢除去が必要。	弊社より販売している別売りカルシウム (CA) 除去剤で水垢を除去してください。水垢除去の方法は CA 除去剤に添付のマニュアルを参照ください。
適温に下がるまでお待ち下さい	マシンのオーバーヒート。	電源を切って電源プラグをコンセントから抜き、数分間マシンを冷ましてから再度電源をオンにしてください。
排水トレイを空にしてください	排水トレイが満杯になっている。	排水トレイとかす受け容器を空にしてください。 (19 ページ参照)
カス容器を空にしてください	かす受け容器が満杯になっている。	排水トレイとかす受け容器を空にしてください。 トレイユニットは、取り出してからセットするまで 10 秒以上間をおいてください (カウンターをリセットさせるため)。 (19 ページ参照)

※1 フィルターを取り付けずに使用を続けたり、フィルターを交換せずにマシンを使用し続けた場合にアラームが出ます。上記以外のアラームが表示された場合は、弊社コールセンターへお問い合わせください。

こんなときは

こんなとき	原因	対処方法
電源が入らない／ 液晶ディスプレイの表示が出ない。	コンセントから電源プラグが抜けている。	電源プラグをコンセントに差し込んでください。
	3°C以下の寒い場所に保管していた。	本体を10°C以上の暖かい場所に30分から1時間置き、本体が温かくなってから電源を入れてください。
	ディスプレイ保護シートをはがしていない。	保護シートをはがしてください。 (6 ページ参照)
コーヒーの出が悪い。 コーヒーが出ない。	コーヒー豆の挽き目が細かすぎて、流れが悪くなっている。	挽き目調節ダイヤルを回し、粗めに設定してください。 (14 ページ参照)
	フィルターの目が詰まっている。	フィルターを交換してください。 (28 ページ参照)
	コーヒー抽出口が詰まっている。	マシン洗浄をおこなってください。 (26 ページ参照)
豆がうまく挽けない。 コーヒーが薄くなった。	ホッパー内に異物が入っている。	異物を取り除いてください。
	挽き目が細かすぎる。	挽き目調節ダイヤルを回し、粗めに設定してください。 (14 ページ参照)
	ホッパー内が汚れている。	ホッパー内を清掃してください。 (27 ページ参照)
	豆が湿っている。	新鮮な豆に交換してください。
ミルクフォームの泡立ちが悪い。 または、泡立たない。	フォームフローサーが汚れている。	フォームフローサーの分解清掃をしてください。 (24 ページ参照)
ミルクやカフェラテがぬるい	フォームフローサーが汚れている。	フォームフローサーの分解清掃をしてください。(24 ページ参照) ※ 汚れが落ちにくい場合はミルクチューブクリーナーを使用してクリーニング。 (24 ページ参照)
ミルクを吸わない。	フォームフローサーを間違った方法で組み立てている。	フォームフローサーを組み立て直してください。 (24 ページ参照)
	ミルクチューブが折れているか、曲がっている。	ミルクチューブの折れや曲がりを直してください。
排水トレイの水を捨てても「排水トレイを空にしてください」と表示される。	排水トレイの金属部分が汚れているか、濡れている。  金属部分	中性洗剤を使用して、排水が溜まる面を洗浄してください。 金属部分をきれいに洗った後、乾いた布で水分を拭き取ってください。

こんなとき	原因	対処方法
トレイユニットが本体に入らない。	洗浄中やすすぎ中など、本体の動作中にトレイユニットを抜いてしまったため、本体内部の部品とトレイユニットがぶつかっている。	① かず受け容器を入れない状態で、トレイユニットをセットし、電源をオフにします。 ② 2～3分してから電源をオンにします。 ③ トレイユニットを抜き、かず受け容器を入れたあと、再度トレイユニットをセットします。
トレイユニットが引っかかって取り出せない。	本体の動作中にトレイユニットを引き出そうとして、本体内部の部品とトレイユニットがぶつかっている。	① トレイユニットを元の位置に挿入し、電源をオフにします。 ② 2～3分してから電源をオンにします。
かず受け容器が満杯ではないのに「カス容器を空にしてください」と表示される。	電源オフの状態でコーヒーかすを捨てた。 または、コーヒーかすを捨てる時にトレイユニットを取り出してからセットするまで10秒以内でおこなった。	電源オンの状態でトレイユニットを外し、かすを捨て、再度セットしてください。 またトレイユニットは、取り出してからセットするまで10秒以上間をおいてください（カウンターをリセットさせるため）。 (19ページ参照)
電源を入れてからある程度時間が経つと電源がオフになる。	オフタイマーが働いた。 (一定時間操作がないと、自動的にすすぎがおこなわれ、電源がオフになります)	再度使用するときは、電源スイッチを押して電源を入れてください。 オフタイマーの時間は設定することができます。(30ページ参照)
「ERROR 2」または「ERROR 5」と表示される。	気温が低い。	室温を暖かくしてから再度電源を入れ直してください。 室温が零度以下になる場合は凍結しますので、必ず水抜きをおこなってください。 (35ページ参照)
その他のエラー表示	—	電源プラグをコンセントから抜き、10℃以上の暖かい場所に30分から1時間置き、本体が暖かくなってから電源を入れてください。 症状が改善しないときは、弊社コールセンターへご連絡ください。

消耗品

ご購入が可能な消耗品

部品の購入は、コーヒーマシンを購入した販売店または弊社コールセンターにご連絡ください。
また、一部の消耗品は、弊社ウェブサイトから購入できます。

<https://www.brewmatic.co.jp/JURA/accessory/>

部品名称		
給水タンク	給湯ノズル	ミルククリーニング容器
ホッパーふた	フォームフローサー	ミルク / 容器接続ジョイント
かす受け容器	フローサー抽出口先端 (10 個入り)	フィルターエクステンション
カップ受け	ミルクチューブクリーナー	
クラリススマートフィルター	ミルクチューブ	
JURA クリーニングタブレット (6 錠)	チューブジョイント	

お客様自身で交換ができない消耗品

以下の部品はお客様自身で交換できません。弊社コールセンターにご相談ください。

部品名称	
グラインダー	抽出ユニット
抽出用ノズル	バイブレーションポンプ
各種 O リング、ガスケット	サーモブロック
抽出ユニットピストンフィルター	

保管方法

- 乾燥した清潔な場所に保管してください。
- 高温多湿な場所、直射日光の当たる場所には保管しないでください。
(保管環境温度 4 ~ 60°C)
- 長期間使用しないときや冬季をまたいで保管する場合は、本体内部のコーヒー豆と水を抜き、購入時に入っていた箱に入れて保管してください。(35 ページ参照)

廃棄について

製品や使用済のフィルターを廃棄するときは、お住いの各自治体の指示に従い、適切な方法で廃棄してください。

水抜きの方法

マシンを長期間使用しない場合や冬季をまたいで保管する場合、または運搬する場合は、以下の手順で本体内部のコーヒー豆と水を抜きます。

- ① コーヒー豆がなくなるまでコーヒーを抽出します。
- ② ミルクチューブをフォームフローサーから外します。
- ③ ミルク抽出口の下に容器を置きます。
- ④ ホーム画面から「ミルク」メニューを選択します。
→フォームフローサーから蒸気が出ます。
- ⑤ 給水タンクを外し、空にします。
- ⑥ 「>」を何回か選択し、「ミルク量」を「60 秒」にします。
→内部に残っている水がなくなるまでフォームフローサーから蒸気が出ます。
- ⑦ 「フィルターを取り付けてください」または「水タンクに水を入れてください。」と表示されたら、電源ボタンを押して電源をオフにします。
- ⑧ 給水タンクを取り付けます。

アフターサービスについて

別紙の「保証とアフターサービスについて」と「保証書」をご覧ください。

仕様

寸法	幅 280mm × 奥行 444mm × 高さ 346mm
電源	AC100V 50/60Hz
消費電力	1250W
給水タンク容量	約 1.8L
ホッパー容量	200 g
コーヒーかす受け容器の容量	最大 16 杯分 ※選択したコーヒー粉量により変わります。
質量	約 10 kg
コードの長さ	約 1.1m
保管環境温度	4 ~ 60℃
使用環境温度	10 ~ 35℃

※本製品は総務省の型式指定を受けた RFID を内蔵しています。



輸入／販売元

ブルーマチックジャパン株式会社

<http://www.brewmatic.co.jp>

本社：神奈川県横浜市都筑区仲町台 5-4-22

大阪営業所：大阪府大阪市西区阿波座 1-9-9

福岡営業所：福岡県福岡市博多区豊 1-5-24



©2021 ブルーマチックジャパン株式会社

12012021